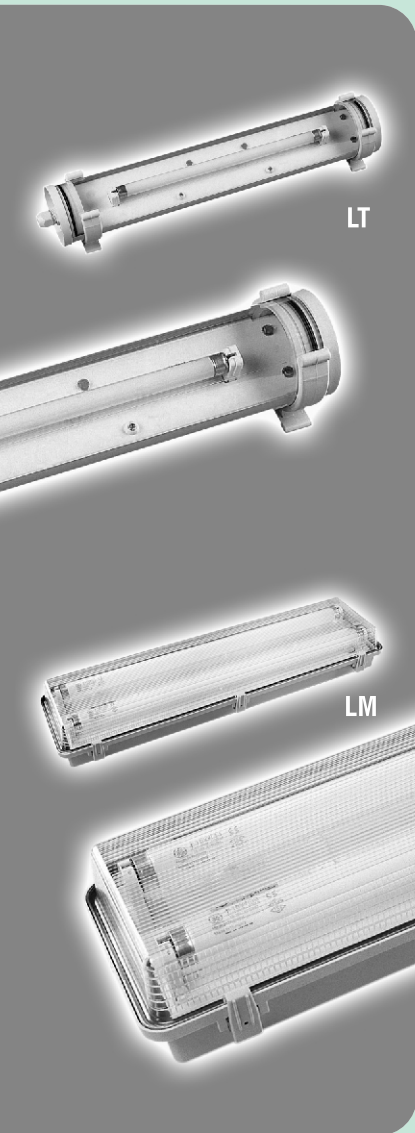


Série > **LT IP 67**  
> **LM IP 65**



MODELO	TIPO	SINALIZAÇÃO	LÂMPADA EMERGÊNCIA	LÚMEN / ÁREA COBERTA m <sup>2</sup>	PREÇO UNITÁRIO €
LT - 150	NM	2 x LED	8 W	130 / 26	73,80
LT - 400	NM	2 x LED	11 W	370 / 72	101,10
LT - 600	NM	2 x LED	11 W	580 / 116	120,40

AUTONOMIA > 1 HORA

MODELO	TIPO	SINALIZAÇÃO	LÂMPADA EMERGÊNCIA	LÚMEN / ÁREA COBERTA m <sup>2</sup>	PREÇO UNITÁRIO €
LM - 400 - 01 N	NM	LED	1 x 18 W	400 / 80	109,90
LM - 500 - 01 N	NM	LED	1 x 36 W	500 / 100	119,50
LM - 550 - 01 N	NM	LED	1 x 58 W	550 / 110	128,10
LM - 400 - 11 C	C	LED + 1 x 18 W	1 x 18 W	400 / 80	128,40
LM - 500 - 11 C	C	LED + 1 x 36 W	1 x 36 W	500 / 100	144,50
LM - 550 - 11 C	C	LED + 1 x 58 W	1 x 58 W	550 / 110	168,40
LM - 800 - 22 P	M	LED + 2 x 18 W	2 x 18 W	800 / 160	203,00
LM - 1000 - 22 P	M	LED + 2 x 36 W	2 x 36 W	1000 / 200	219,90
LM - 1100 - 22 P	M	LED + 2 x 58 W	2 x 58 W	1100 / 230	241,10

AUTONOMIA > 1 HORA

**Características**

**Telecomandável:** Sim

**Material:**

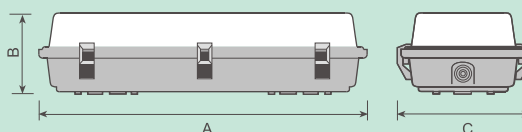
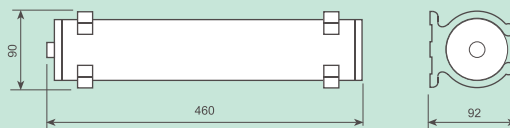
Série LT -Envolvente 100% Policarbonato

Série LM -Base Poliester, Difusor Policarbonato

**Bateria:** Ni / Cd de alta temperatura

Norma EN 60-598-2-22

Marca CE



A: 666 ( 18 W ), 1276 ( 36 W ), 1576 ( 58 W )

B: 100 ( 1 tubo ), 170 ( 2 tubos )

C: 108